

Modulare Compact- Großküchengeräteserie 900XP 2-Becken-Elektro-Friteuse, 18 l

Technisches Datenblatt

 ARTIKEL #
 MODELL #

NAME #

SIS #

AIA #


391095 (E9FREH2HF0)

 18+18-L-ELT.FRIT. 2
 BECKEN+ 4 HALBKÖ.

391179 (E9FREH2HFN)

 18+18L-ELT.FRIT. 2 BECK.+ 4
 HALBKÖ. 230V

Kurzbeschreibung

Artikel Nr.

- Elektro-Friteuse, 2 Becken je 18 Ltr., Standgerät
- Beckengröße: je 340x400x290 mm
 - Füllmenge min./max: je 18/20 Ltr.
 - Heizelemente innenliegend
 - Betriebstemperatur: 110-185°C
 - mit 4 Körben für halbe Beckengröße (2x 927223)
 - Unterbau geschlossen mit 2 Flügeltüren

Hauptmerkmale

- Becken innen mit nahtlosen Lasergeschweißten Ecken für leichte Reinigung.
- Armierte Incoloy Schwenk-Heizelemente im Becken, hochklappbar für leichte Reinigung.
- Thermostatische Regelung der Fett-Temperatur bis max. 185 °C.
- Überhitzungsschutz-Thermostat als Standard bei allen Geräten.
- Fettablauf über einen Hahn in einen Auffangbehälter unter dem Becken.
- Alle wesentlichen Komponenten frontseitig gelagert für leichte Wartung.
- Das besondere Design der Regelschalter schützt vor Wassereindringen.
- Gerät wird serienmäßig mit vier 50 mm Edelstahlfüßen geliefert (Edelstahlfußblenden als Option).
- Seriemäßige Lieferung mit 4 Halbkörben und je 1 Tür mit Rechts- und Linksanschlag für Unterschrank.
- Optionales tragbares Ölqualitätsüberwachungsgerät (Code 9B8081) für ein effizientes Ölmanagement.

Konstruktion

- Das Gerät ist 930 mm tief als Arbeitsflächenv-ergrößerung.
- Spritzschutz: IPX5
- Außenverkleidung aus Edelstahl mit Scotch Brite Schliff.
- Gerät mit rechtwinkligen Seitenkanten für bündige Verbindung der Geräte nebeneinander ohne Ritzen und Schmutzecken.

Serienmäßiges Zubehör

- 2 St. Tür für offenen PNC 206350
Unterschrank
- 2 St. 2 Halbkörbe für 18/23- PNC 927223
Liter-Fritteusen

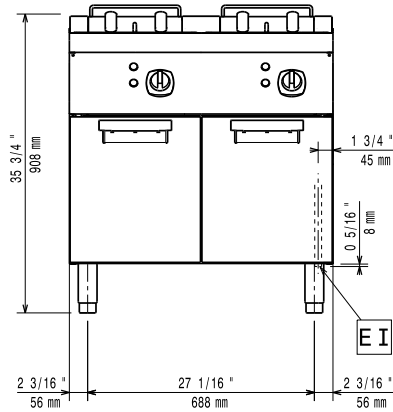
Optionales Zubehör

- Verbindungs-/Dichtungsmittel PNC 206086
- Satz mit 4 Rollen, 2 PNC 206135
schwenkbar mit Bremse
- 1 Satz geflanschte Füße PNC 206136
- Front-Sockelblende, 800 mm PNC 206148
- Front-Sockelblende, 1000 mm PNC 206150
- Front-Sockelblende, 1200 mm PNC 206151
- Front-Sockelblende, 1600 mm PNC 206152
- 2 SEITLICHE PNC 206157
SOCKELBLENDEN SERIE 900
- Front-Fußblende, 800 mm PNC 206176
(nicht für Kühl-/Tiefkühl-
Unterschrank)

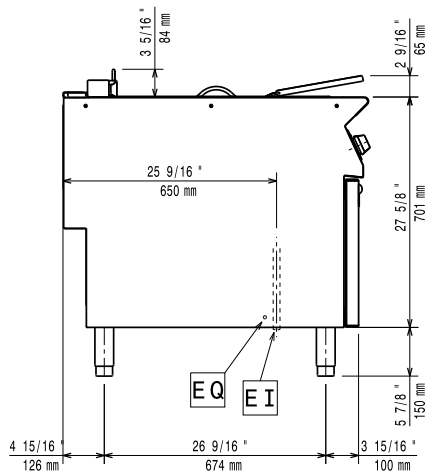
Genehmigung:

- Front-Fußblende, 1000 mm (nicht für Kühl-/Tiefkühl-Unterschrank) PNC 206177
- Front-Fußblende, 1200 mm (nicht für Kühl-/Tiefkühl-Unterschrank) PNC 206178
- Front-Fußblende, 1600 mm (nicht für Kühl-/Tiefkühl-Unterschrank) PNC 206179
- 1 Paar seitliche Fußblenden, nicht für Kühl-/Tiefkühlunterschrank PNC 206180
- 2 Blenden für Servicekanal für einseitige Installation PNC 206181
- 2 Blenden für Servicekanal für Rücken-an-Rücken-Installation von Tischgeräten auf Unterbau PNC 206202
- 4 Füße für Sockelaufstellung (nicht für Serie 900 Stand-Grillgerät) PNC 206210
- Rückseitiger Abgaskamin, 800 mm PNC 206304
- RÜCKS. HANDLAUF 800 MM - MARINE PNC 206308
- RÜCKS. HANDLAUF 1200 MM - MARINE PNC 206309
- Tür für offenen Unterschrank PNC 206350
- Unterkonstruktion für Fußmontage oder fahrbar 800 mm (XP700-900) PNC 206367
- Unterkonstruktion für Fußmontage oder fahrbar 1200 mm (XP700-900) PNC 206368
- Unterkonstruktion für Fußmontage oder fahrbar 1600 mm (XP700-900) PNC 206369
- Unterkonstruktion für Fußmontage oder fahrbar 2000 mm (XP700-900) PNC 206370
- Rückwandverkleidung - 800 mm (XP700-900) PNC 206374
- Rückwandverkleidung - 1000 mm (XP700-900) PNC 206375
- Rückwandverkleidung - 1200 mm (XP700-900) PNC 206376
- 2 Seitenblenden für freistehende Geräte PNC 216134
- 2 Halbkörbe für 18lt Fritteusen mit Fronthaken PNC 927200
- 1 Vollkorb 18lt Fritteusen mit Fronthaken PNC 927201
- 2 Halbkörbe für 18/23-Liter-Fritteusen PNC 927223
- 1 Vollkorb für 18/23-Liter-Fritteusen PNC 927226

Front

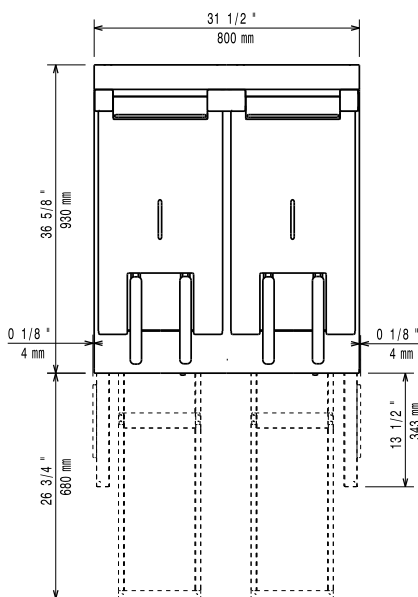


Seite



EI = Elektroanschluss
EQ = Equipotentialschraube

oben



Elektrisch

Netzspannung:

391095 (E9FREH2HF0)

380-400 V/3N ph/50/60 Hz

391179 (E9FREH2HFN)

230 V/3 ph/50/60 Hz

Gesamt-Watt

33 kW

Schlüsselinformation

Beckenabmessungen

(Nutzinhalt) Länge:

340 mm

Beckenabmessungen

(Nutzinhalt) Höhe:

290 mm

Beckenabmessungen

(Nutzinhalt) Tiefe:

400 mm

Beckeninhalt:

18 lt MIN; 20 lt MAX

Thermostatbereich:

105 °C MIN; 185 °C MAX

Nettogewicht:

115 kg

Versandgewicht:

391095 (E9FREH2HF0)

103 kg

391179 (E9FREH2HFN)

105 kg

Versandhöhe:

391095 (E9FREH2HF0)

1080 mm

391179 (E9FREH2HFN)

1120 mm

Versandlänge:

1020 mm

Versandtiefe:

391095 (E9FREH2HF0)

880 mm

391179 (E9FREH2HFN)

860 mm

Versandvolumen:

391095 (E9FREH2HF0)

0.97 m³

391179 (E9FREH2HFN)

0.98 m³

Zertifizierungsgruppe

391095 (E9FREH2HF0)

EF19218

391179 (E9FREH2HFN)

N9FE3

Bei Aufstellung des Geräts auf oder neben ein temperaturempfindliches Möbel o. ä. muss ein Sicherheitsabstand von ca. 150 mm eingehalten oder eine Isoliervorrichtung installiert werden.